

## LTT-ELVÁLASZTÓ FALRENDSZER ELTETE OY



Európai technikai  
jóváhagyás ETA-01/002



### Az LTT-elválasztó falakat standard vagy az ügyfél által megadott méretekben készítik.

A standard méretek:

- az ajtólemez nagysága 1947 x 602 mm
  - teljes magasság 2100 mm
  - a fallemez magassága 1980 mm
- A homlokzati fal szélessége méret szerint. A válaszfal szélessége méret szerint.

#### LTT 24 mm

A vázlap 22 mm-es nedvességálló faforgácslap, amely mindkét oldalán műgyanta lemezzel van bevonva. A szerkezet vastagsága 24 mm.

#### LTT-COMPACT 10 mm és 13 mm

Az LTT-elválasztó falak 10 és 13 mm-es műgyanta alapú kompakt lemezből készülnek.

#### Zuhanyzófalak

Az LTT-zuhanyzófalak 10 ill. 13 mm-es műgyanta alapú kompakt lemezből készülnek.

#### PROFILOK

Az alumíniumprofilok naturszínre eloxált, vagy égetettzománcos burkolattal is kaphatók.

#### SZÍNEK

Az elválasztófalak alap színei: fehér, halvány szürke, szürke, grafit szürke, sötét szürke és bézs. A többi szín színminta alapján rendelhető.

#### SZÁLLÍTÁS

A szállítás tartalmazza az összes elválasztó elemet. Az elemek méretre szabottak, el vannak látva a szükséges furatokkal és fel vannak szerelve veretekkel. A megrendelő dolga csupán az összeszerelés. Mindegyik szállításhoz egy egyedi szerelési utasítás van mellékelve.

#### TISZTÍTÁS ÉS FENNTARTÁS

Célszerű hagyományos, karcmentes tisztítószer használata a laminált lapok tisztántartásához. Tilos az erőteljes fényesítés, mert a borítóréteg helyenként elszürkülhet.

#### A megfelelő tisztítóanyag kiválasztása:

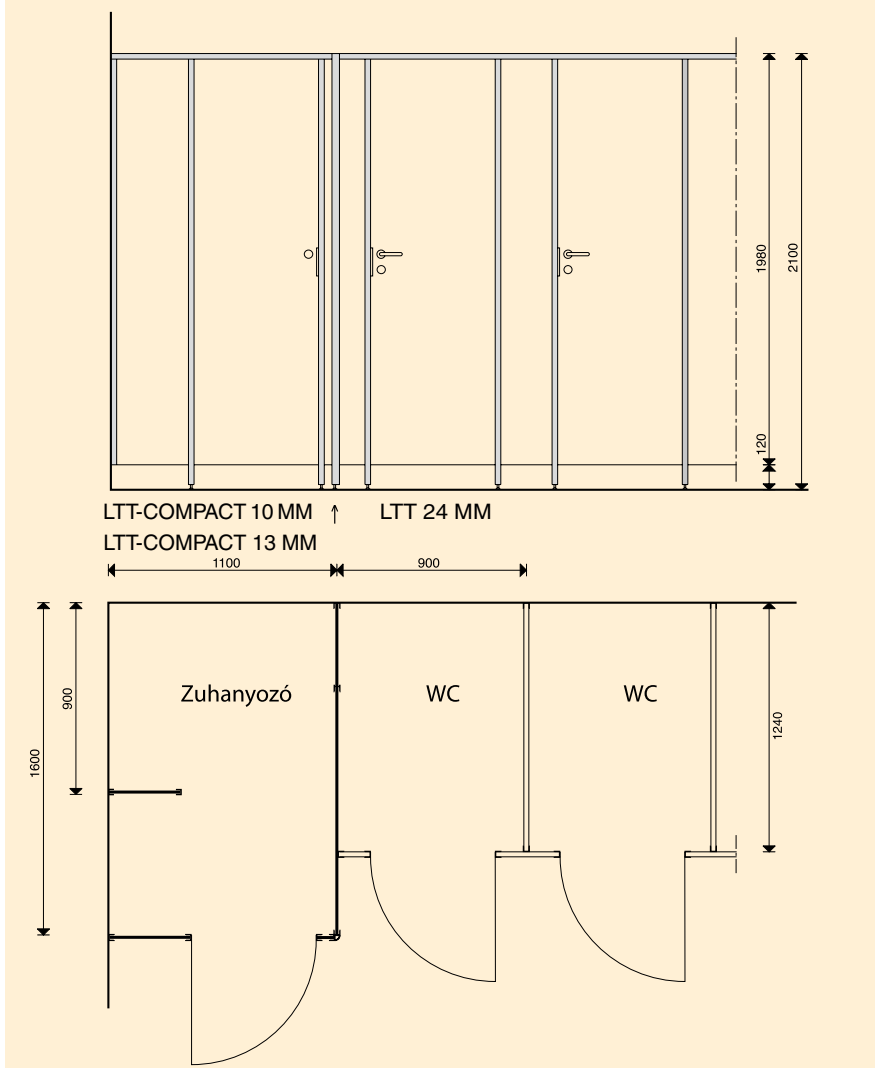
Szennyeződések	Tisztítószer		
	hagyományos tisztítószer	alkohol, ablak tisztítószer	Aceton
Ujjlenyomat	x	x	
Zsír, olaj	x		
Korom, nikotin	x	(x)	
Tinta	x		
Kávé, tea	x		
Gyümölcsfolt	x		
Viasz-, golyóstollpecsét		x	x
Rostirón		x	x
Lakk, ragasztó, festék <sup>1)</sup>			x
Rúzs, cipőpaszta	x		x
Körömlakk			x
Kalcium/vízke lerakódások <sup>2)</sup>			
Rozsda <sup>3)</sup>			

<sup>1)</sup> A két komponensű ragasztó szennyeződések nem mindig oldódnak fel.

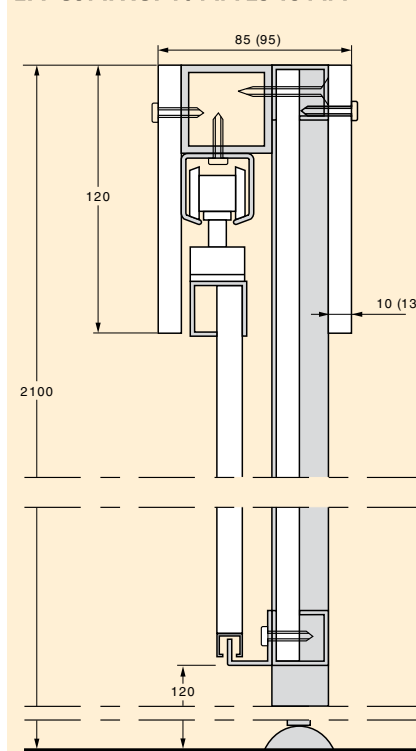
<sup>2)</sup> Az olyan vízkőlerakódások, amelyek zuhanyzó helyiségekben keletkeznek, 10 %-os ecetsav oldattal eltávolíthatók.

<sup>3)</sup> Citromsav oldat.

### AJTÓS ELVÁLASZTÓFALAS FÜLKÉK MÉRETEZÉSE



### A ZUHANYZÓFAL TOLÓAJTÓS SZERKEZETE, LTT-COMPACT 10 MM ÉS 13 MM





Zuhanyzófalak LTT-COMPACT 10 mm 13 mm-es műgyanta lemezből és WC-fülke LTT 24 mm-es panelből.



Standard WC és pissoir elválasztófal 24 mm-es panelből.



Zuhanyzófalak 10 mm-es, vagy 13 mm-es műgyanta lapból mennyezeti rögzítéssel.



Tolóajtóval ellátott WC elosztófal.



Egy óvodai WC elválasztófal 24 mm-es LTT panelből.

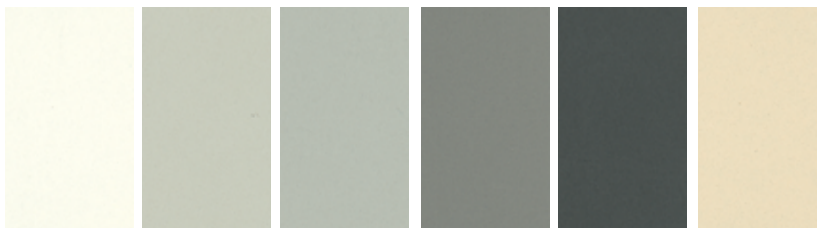
## Alap zárszerkezetek

## Alap színek



LTT 24 mm

LTT-Compact 10/13 mm



Fehér

Halvány  
szürkeKözép  
szürke

Grafit szürke

Sötét szürke

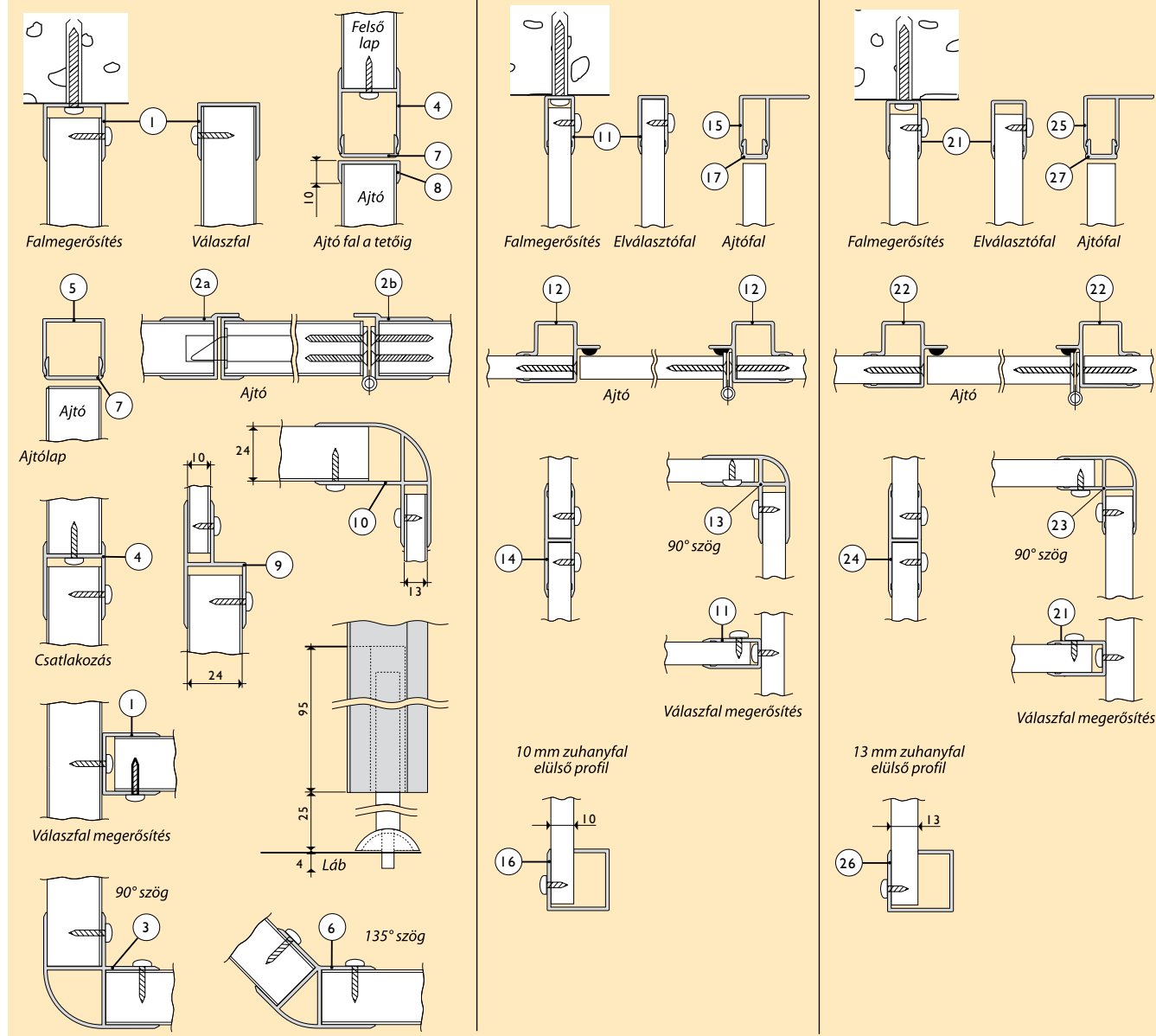
Bézs

## ALUMÍNIUM PROFILOK ÉS RÖGZÍTÉSEK

## LTT 24 mm

## LTT-Compact 10 mm

## LTT-Compact 13 mm



Az elválasztófal részeit a megrendelő által adott méretre szabják és jelölik meg.

A részek jegyzéke és az összeszerelési utasítás a szállítási csomagban található. Szükség esetén az szállító gondoskodik a tervezésről és az összeszerelésről is.

## GYÁRTÁS, ÉRTÉKESÍTÉS ÉS TANÁCSADÁS

Eltete Oy  
PL 94  
FIN-07901 LOVIISA, FINNORSZÁG  
Telefon: +358-19-510 31  
Telefax: +358-19-510 3201  
E-mail: [eltete@eltete.com](mailto:eltete@eltete.com)

B&K Szolgáltató és Kereskedelmi Kft.  
2200 Monor  
Mátyás király u. 11.  
Tel.: 0036-29-413553  
Fax: 0036-29-413535  
E-mail: [bandk@bandk.hu](mailto:bandk@bandk.hu)  
Internet: [www.BandK.hu](http://www.BandK.hu)

