

SALIKTĀS SIENAS AR DURVĪM, TO IZMĒRI Eltete Oy



LTT – starpsienas izgatavojam pēc standartizmēriem un pasūtītāja dotajiem izmēriem.

LTT – starpsienu standartizmēri:

- durvju izmēri – 1947 x 602 mm;
- kopējais augstums – 2100 mm;
- sienas plāksnes augstums – 1980 mm

Priekšējās sienas garums un starpsienas dziļums saskaņā ar projektu.

LTT – 24 mm

Konstrukcijas pamatā ir 24 mm mitrumizturīga kokskaidu plātne ar divpusēju laminējumu (22+1+1 mm).

LTT KOMPACT – 10 mm

LTT KOMPACT – 13 mm

LTT – starpsienas telpām ar paaugstinātu mitruma koeficientu. Izgatavojam no 10 un 13 mm monolītā lamināta.

Dušas starpsienas

LTT – dušas starpsienas izgatavojam no 10 un 13 mm monolītā lamināta.

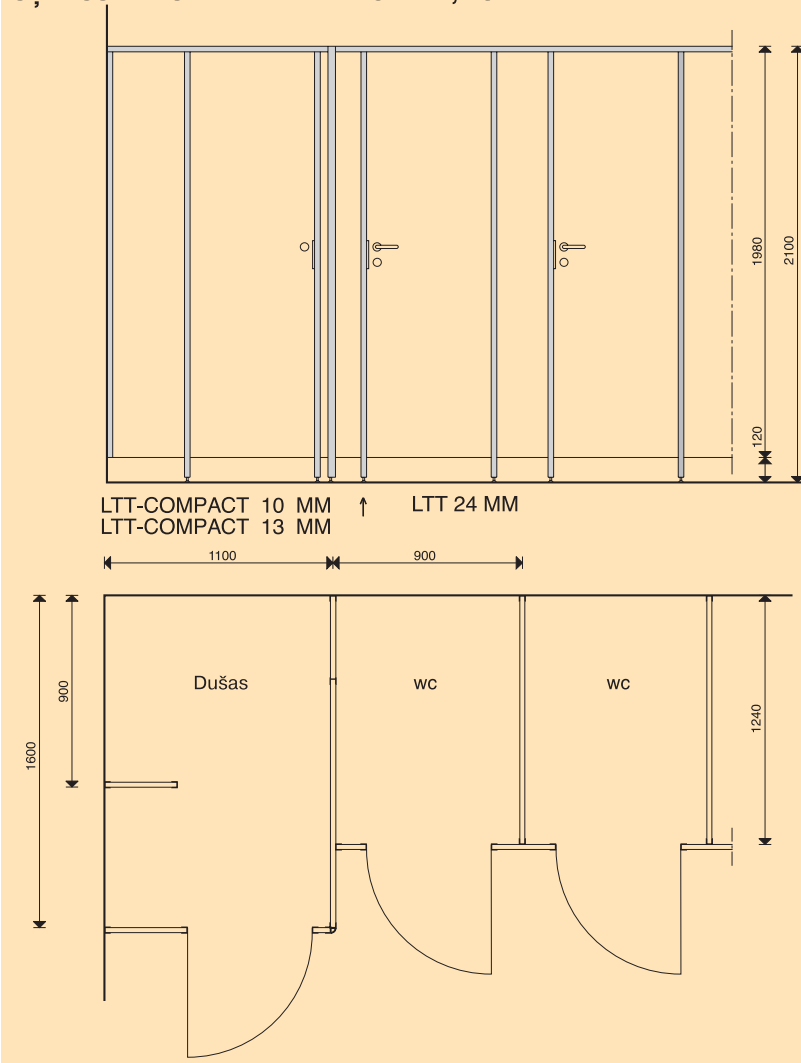
KRĀSAS

Starpsienas izgatavojam visās standartkrāsās. Metāla daļas ir izgatavotas no anodēta alumīnija dabīgā krāsā.

PIEGĀDE

Komplektā ietilpst visas starpsienas daļas, alumīnija profili, slēdzenes un pārējā savienojošā furnitūra. Pasūtītājam atliek vienīgi salikšana. Katram sūtījumam līdzī nāk sīki uzstādīšanas norādījumi.

ŠĶĒRSIENAS KABĪNĒM AR DURVĪM, TO IZMĒRI



KOPŠANA UN TĪRĪŠANA

Lamināta plātņu tīrīšanai tiek izmantoti parastie, neabrazīvie tīrīšanas līdzekļi. Lakas, krāsas, tauku traipus tīra ar organiskajiem šķīdinātājiem, tādiem kā acetons, benzīns, denaturāts.

Tīrīšanas līdzekļu izvēle

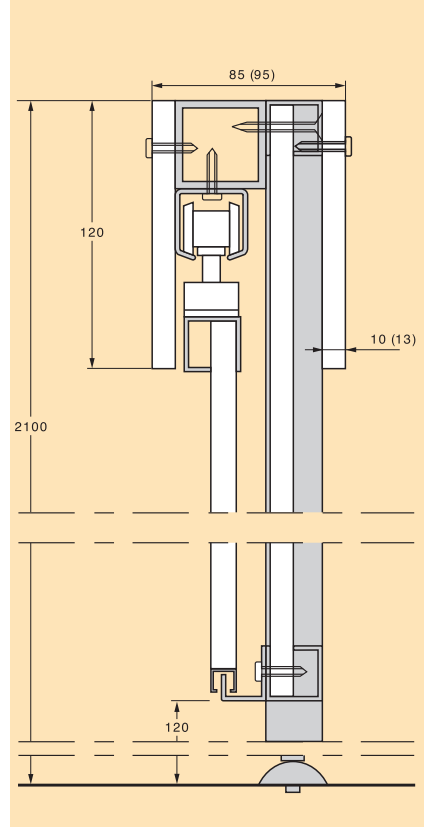
Traipi	Tīrīšanas līdzekļi			
	Universālais tīrāmais līdzeklis	Spirts, līdzeklis stiklu tīrīšanai	Benzīns, acetons	Speciālais tīrīšanas līdzeklis
Pirkstu nospiedumi	x	x		
Tauki, eļļas	x		x	
Kvēpi, nikotīns	x	(x)		
Tuša, tinte	x			
Kafija, tēja	x			
Augļu traipi	x			
Vaska un lodīšu pildspalvas		x	x	
Marķējamās pildspalvas		x	x	x
Laka, līme, klīsteris ¹⁾			x	x
Lūpu krāsa, apavu krēms	x		x	
Nagu laka			x	x
Kaļķakmens nosēdumi ²⁾				
Rūsa ³⁾				

¹⁾ Divkomponentu līmes traipi var neiztīrīties.

²⁾ Uz dušas šķērssienu var parādīties kaļķakmens nosēdumi. Tīra ar 10 % etiķskābes šķīdumu.

³⁾ Tīra ar citronskābi.

DUŠAS SIENAS SLĪDOŠO DURVJU KABĪNES UZBŪVE, LTT-KOMPACT 10 MM UN 13 MM





Tualetes starpsienas "LTT-Compact 10/13 mm" un "LTT 24 mm".



Standarta ūdens klozetes šķērssienu un pisuāra šķērssienu, LTT 24 mm.



Dušas šķērssienu tiek izgatavota no 10 vai 13 mm biezas kārtainās plāksnes. Griestu stiprinājums.

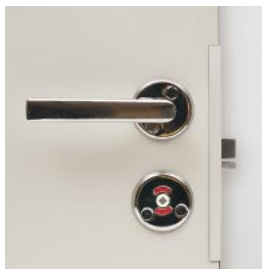


Ūdens klozetes šķērssienu tiek komplektētas ar slidošām durvīm.

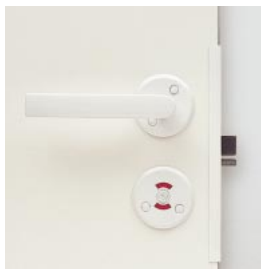


Ūdens klozetes šķērssienu bērnu dārzos, LTT 24 mm.

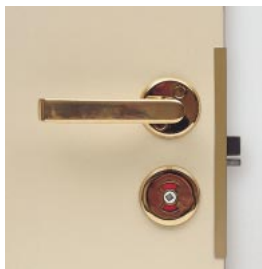
LTT 24 mm



Standarta durvju rokturis.

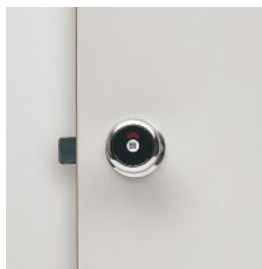


Furnitūra baltā krāsā.

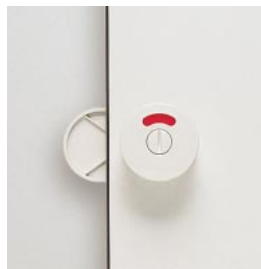


Furnitūra misiņa krāsā.

LTT-Compact 10 mm un 13 mm



"LTT-Compact" standarta furnitūra.



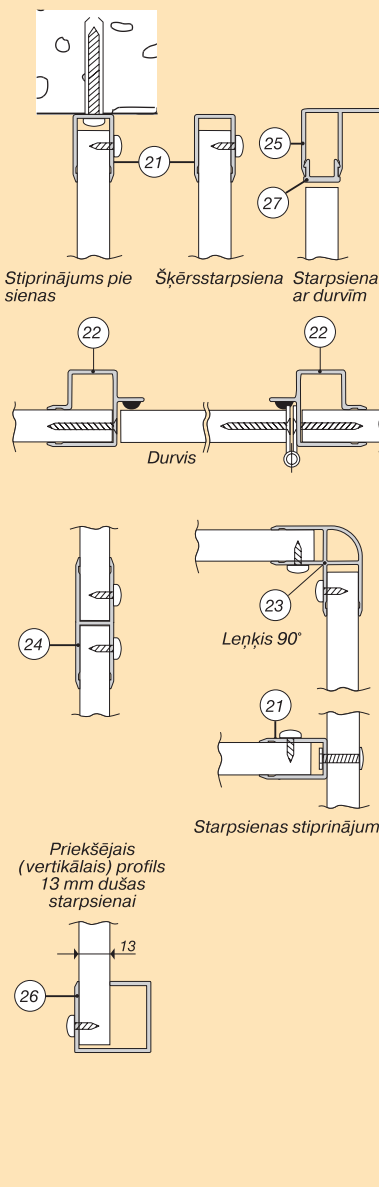
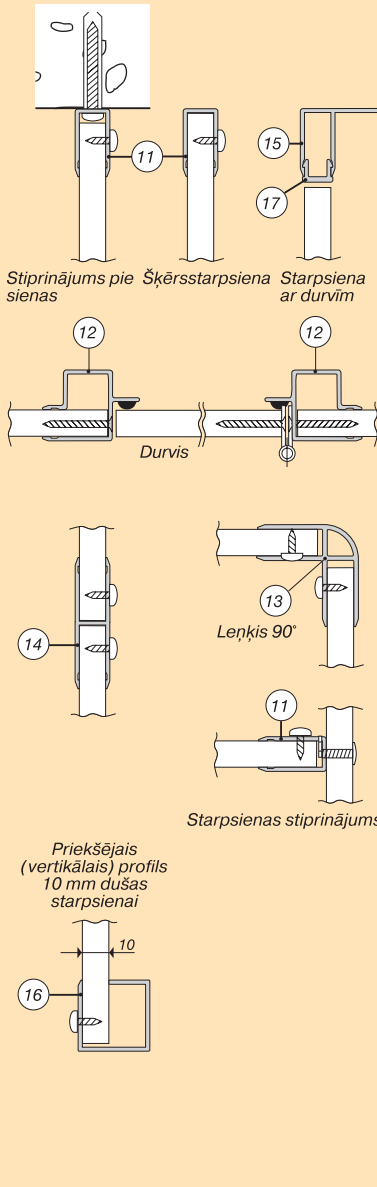
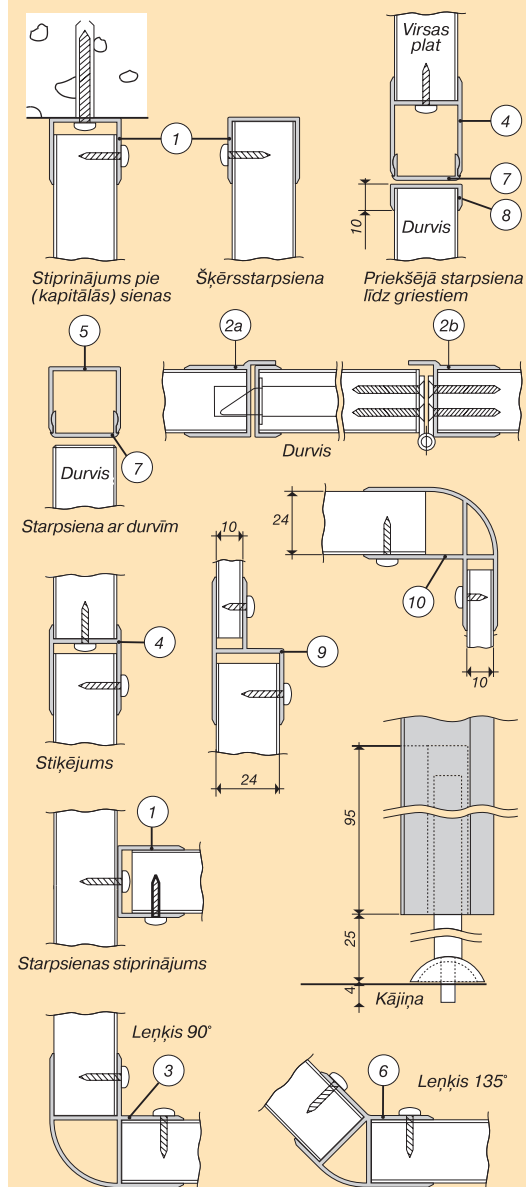
"LTT-Compact" plastmasas furnitūra.

ALUMĪNIJA PROFILI UN STIPRINĀJUMI

LTT 24 mm

LTT-Compact 10 mm

LTT-Compact 13 mm



Šķērssienas tiek izgatavotas un marķētas rūpnīcā pēc klientu pasūtījuma. Detaļu saraksts un montāžas instrukcija tiek piegādāti kopā ar visu pasūtījumu. ELTETE tāpat var palīdzēt dizaina izvēlē un montāžā.

IZGATAVOŠANA, PĀRDOŠANA UN PASŪTĪJUMU PIENĒMŠANA

ELTETE Rīga, SIA
Ganību dambis 24
LV-1005 Rīga
Tālr. +371 750 1680
Fakss +371 750 1681
eltete@apollo.lv

