

**РАЗДЕЛИТЕЛЬНЫЕ ПЕРЕГОРОДКИ ЛТТ  
Элтете АО**

**Перегородки «ЛТТ» изготавливаются как стандартных размеров, так и по размерам заказчика.**

Стандартные размеры:

- дверная плита 1947 x 602 мм
- ширина передней перегородки согласно размерам
- ширина промежуточной перегородки согласно размерам
- общая высота 2100 мм
- высота промежуточной перегородки 1980 мм

#### ПЕРЕГОРОДКИ «ЛТТ 24 мм»

Изготавливаются из влагостойких древесностружечных плит 22 мм, облицованных ламинатом. Общая толщина 24 мм.

#### ПЕРЕГОРОДКИ ДЛЯ ПОМЕЩЕНИЙ С ПОВЫШЕННОЙ ВЛАЖНОСТЬЮ «ЛТТ COMPACT 10 мм»

#### «ЛТТ COMPACT 13 мм»

Выполняются из монолитного ламината толщиной 10 мм и 13 мм.

#### ДУШЕВЫЕ ПЕРЕГОРОДКИ «ЛТТ»

Перегородки душевых выполняются из монолитного ламината толщиной 10 или 13 мм.

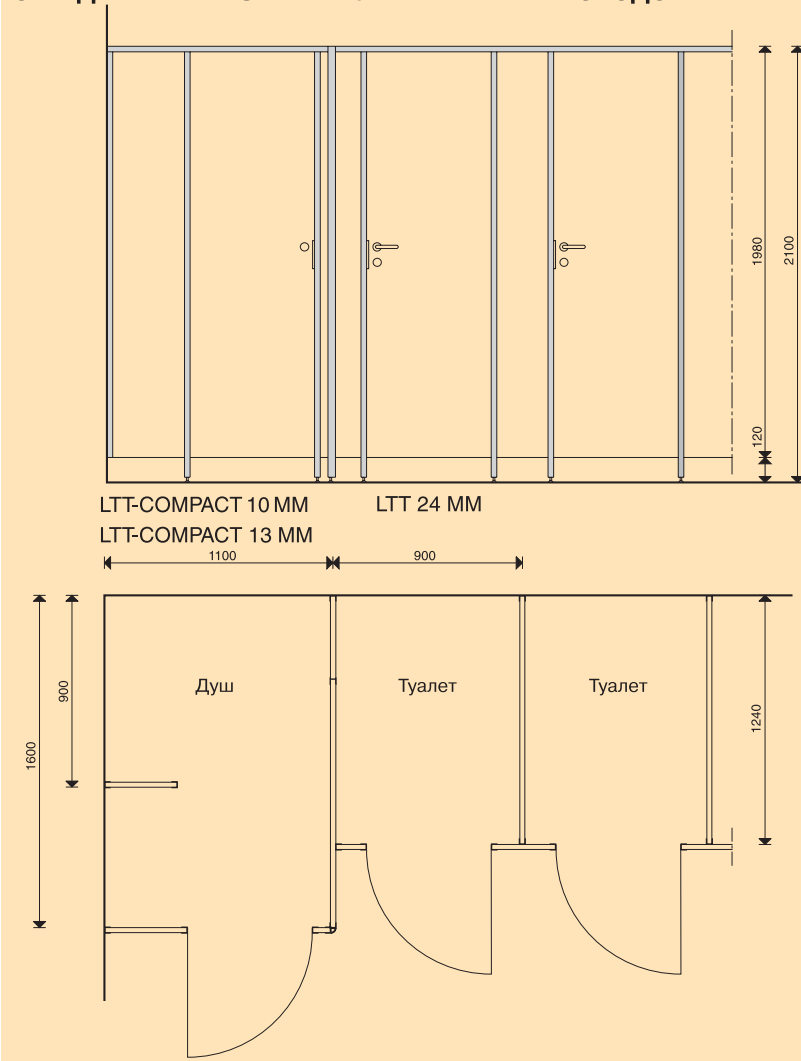
#### ЦВЕТА

Легкие перегородки изготавливаются во всех стандартных цветах. Алюминиевые профили сделаны из анодированного алюминия натурального цвета.

#### ПОСТАВКА

Поставка включает все узлы легких перегородок. Элементы выполняются в стандартных размерах. Все необходимые отверстия просверлены и арматура установлена. Только монтаж выполняется заказчиком. Каждая партия включает четкую инструкцию по монтажу.

### СТАНДАРТНЫЕ РАЗМЕРЫ ТУАЛЕТНЫХ ПЕРЕГОРОДОК



#### ЧИСТКА И УХОД

Для чистки ламинатной плиты используются обыкновенные неабразивные очистительные средства. Пятна жира, лака, краски удаляются органическими растворителями, такими как ацетон, бензин, денатурат.

#### Выбор очистительных средств

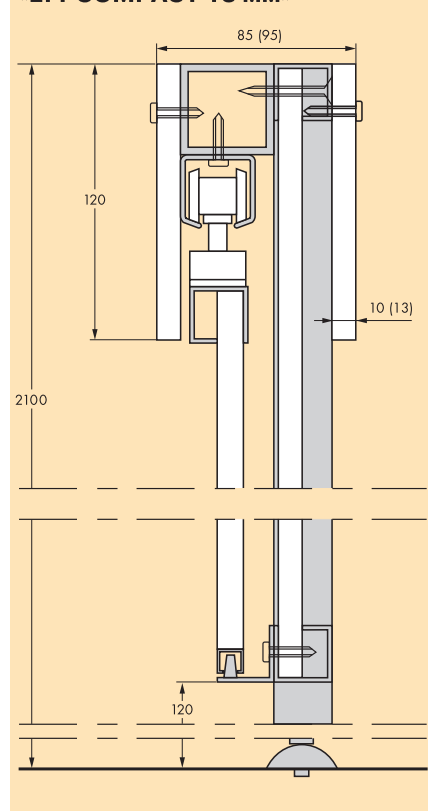
Загрязненность	Очистительное средство			
	Универсальное очистительное средство	Спирт, средство для очистки стекла	Бензин, ацетон	Специальное очистительное средство
Отпечатки пальцев	x	x		
Жиры, масла	x		x	
Сажа, никотин	x	(x)		
Тушь, чернила	x			
Кофе, чай	x			
Фруктовые пятна	x			
Восковые и шариковые ручки		x	x	
Специальные ручки для метки		x	x	x
Лак, клей, клейстер <sup>1)</sup>			x	x
Губная помада, обувной крем	x		x	
Лак для ногтей			x	x
Известковый налет <sup>2)</sup>				
Ржавчина <sup>3)</sup>				

<sup>1)</sup> Пятна от двухкомпонентного клея могут не отойти.

<sup>2)</sup> Известковый налет может появляться на душевых перегородках. Снимается 10 %-ным уксусом.

<sup>3)</sup> Снимается лимонной кислотой.

#### УСТРОЙСТВО РОЛИКОВОЙ ДВЕРИ ДЛЯ ПЕРЕГОРОДКИ «ЛТТ COMPACT 10 мм» «ЛТТ COMPACT 13 мм»





Туалетные перегородки «ЛТТ-Компакт 10/13 мм» и «ЛТТ 24 мм».



Стандартные туалетные перегородки и писсуарная перегородка, «ЛТТ 24 мм».



Душевая перегородка из монолитного ламината толщиной 10 или 13 мм. Крепеж к потолку.



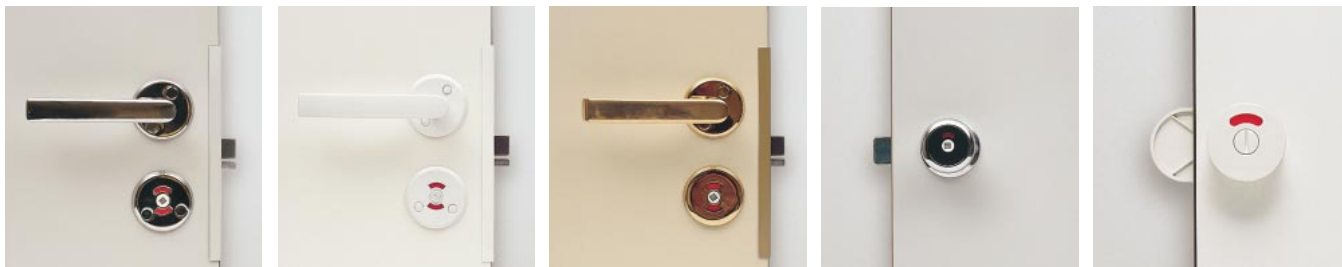
Туалетная перегородка с роликовой дверью.



Туалетная перегородка для детских учреждений.

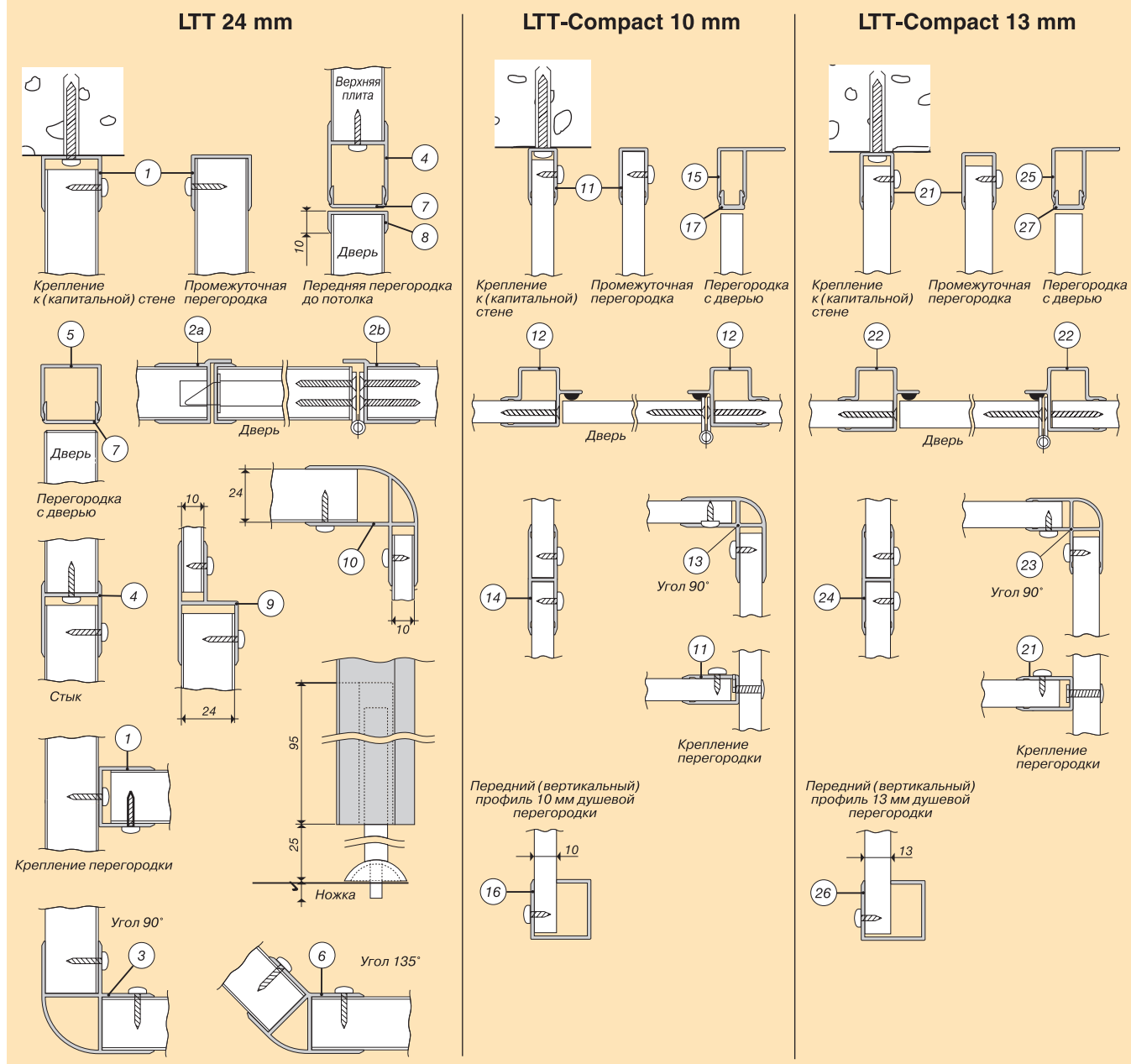
**LTT 24 mm**

**LTT-Compact 10 mm и 13 mm**



Стандартная фурнитура для двери. Фурнитура белого цвета. Фурнитура цвета латуни. «LTT-Compact 10/13 mm» стандартная фурнитура. «LTT-Compact 10/13 mm» пластмассовая фурнитура.

**АЛЮМИНИЕВЫЕ ПРОФИЛИ И КРЕПЛЕНИЯ**



Элементы перегородок изготавливаются по размерам заказчика и обозначаются заводом. Поставка включает четкую маркировку и инструкцию по монтажу. При желании заказчика ЭЛТЕТЕ может проектировать перегородки и проводить их монтаж.

**ПРОИЗВОДСТВО, ПРОДАЖА И КОНСУЛЬТАЦИЯ**

**ЗАО ЭЛТЕТЕ САНКТ-ПЕТЕРБУРГ**  
**САНКТ-ПЕТЕРБУРГ**  
**РОССИЯ**  
 Тел./факс: +7-812-327 55 13  
 +7-812-327 55 24

**ПРЕДСТАВИТЕЛЬ В МОСКВЕ:**  
 Тел./факс: +7-095-332 12 66  
 +7-095-331 54 69

